



QUALITÄTSMANAGEMENT - HANDBUCH



01 DAS UNTERNEHMEN

02 FREIGABEERKLÄRUNG DER GESCHÄFTSFÜHRUNG

03 QUALITÄTSPOLITIK

04 VERANTWORTUNG DER LEITUNG

05 MANAGEMENT VON RESSOURCEN

06 PRODUKTREALISIERUNG

07 MESSUNG, ANALYSE UND VERBESSERUNG

01

**PRÄZISION VERPFLICHTET
NATUR BEFLÜGELT
PERSÖNLICHKEIT ZÄHLT
FLEXIBILITÄT ÜBERZEUGT
HIGHTECH GEWINNT**

ISO 9001:2015

Firmenprofil:

Wir – die Firma HTK Maschinen- und Apparatebau GmbH in Königswiesen – bieten Ihnen eine mögliche Kooperation im Bereich der mechanischen Fertigung Ihrer Produkte und Anlagen für den Maschinen-, Werkzeug-, Vorrichtung- und Formenbau. Durch ein breit gestreutes, stabiles und vor allem partnerschaftliches Netzwerk ist HTK in der Lage, jeder Fertigungstiefe nachzukommen.

HTK versteht sich als dynamischer, hochmoderner und flexibler Konstruktions- und Fertigungspartner auf dem Gebiet der 3-dimensionalen, virtuellen Fertigung bis zu XXX-Large Größen (12.000 mm) sowie anschließender hochwertiger Montage. Mit Qualität und höchster Präzision, kombiniert mit dem modernsten Maschinenpark sowie perfekter Logistik und Abwicklung möchte HTK auch Sie ansprechen.

Geben Sie uns die Möglichkeit, unsere Leistungen zu fairen und kompetenten Preisen anzubieten und einen gemeinsamen Weg zu gehen. HTK ist in der Lage, Sie in allen Belangen technisch und konstruktiv mit Ideen und Erfahrungen zu unterstützen und technisch scheinbar unmögliche Bereiche zweckorientiert aufzuarbeiten. Dafür sorgt ein Team von bestens motivierten und ausgebildeten Mitarbeitern, die durch kontinuierliche, langjährige Erfahrung dies unter Beweis stellen.

Bei Interesse an einer langfristigen Partnerschaft würden wir gerne Ihre Ansprechpartner persönlich kennen lernen. Zu diesem Zweck ersuchen wir Sie um Bekanntgabe der jeweils zuständigen Personen für die Bereiche technischer Einkauf, Leitung Entwicklung, Technik und Produktion.

Kontaktieren Sie uns! Wir werden mit Ihnen an einem Modell der gegenseitigen Ergänzung arbeiten, um weitere, neue und interessante Perspektiven zu eröffnen!



Präzision verpflichtet

HTK und Präzision bilden eine Symbiose, da in diesem Unternehmen jahrelange Erfahrungen von Fachleuten aus den technischen Bereichen zusammentreffen.

Hervorragende Produktqualität ist die Voraussetzung für den reibungslosen Einsatz unserer Produkte bei unseren Kunden. HTK Maschinen- und Apparatebau GmbH bürgt für die daraus resultierende, größtmögliche Wirtschaftlichkeit zum Vorteil unserer Partner.

Natur beflügelt

HTK Maschinen- und Apparatebau GmbH mit Sitz in Königswiesen, Region Mühlviertler Alm, hat Voraussetzungen, um die uns viele doch ein wenig beneiden. In einer wunderbaren Umgebung werden HIGHTECH - Produkte hergestellt, die mittlerweile zu einem Symbol für eine ganze Region geworden sind.

Persönlichkeit zählt

Der hohe Qualitätsanspruch an Mensch und Maschine muss auf allen Ebenen spürbar sein. Dies wirkt sich positiv auf das Team aus und macht in letzter Konsequenz aus Kunden langfristige, begeisterte Partner. Dementsprechend breit gefächert ist auch das Servicespektrum. Von der Lösung technischer sowie konstruktiver Aufgaben bis hin zum wechselseitigen Austausch des spezifischen Wissens; dies alles ist auf die Erfüllung der Erwartungen unserer Partner ausgerichtet.

Flexibilität überzeugt

Am Anfang steht immer die Idee, für ein bestimmtes Bauteil oder generell für ein neues, innovatives Produkt. Unsere Aufgabe besteht darin, diese Gedanken aufzugreifen und weiterzuentwickeln, um sie bis zur Umsetzung in unserem Haus in akzeptabler Zeit reifen zu lassen. Die sich daraus ergebenden Projekte durchlaufen verschiedenste Tests, ausgerichtet auf konstruktiven Merkmalen wie Materialauswahl und wirtschaftlicher Machbarkeit. Diese professionelle Vorgangsweise sowie die partnerschaftliche Einstellung zu unseren Kunden ist die Basis für eine positive, gemeinsame Arbeit.

Hightech gewinnt

HTK Maschinen- und Apparatebau GmbH konzentriert sich auf die Herstellung von Maschinen und Formteilen, Werkzeugen sowie Prototypen bis zu einer Größe von 12 Metern. Entsprechend dieser Fokussierung wurde ein nach dem modernsten Standard konzipierter CNC-Maschinenpark eingerichtet. Die außergewöhnliche Qualität unserer Maschinenteknologie ermöglicht es unseren Kunden höchste Anforderungen an unser Team zu stellen. Zur optimalen Umsetzung dieser Projekte wird fundiertes technisches Wissen und langjährige Erfahrung eingebracht!

ISO 9001:2015



Produktionsleitung

Hr. Daniel Baumgartner



Geschäftsführer

Hr. Karl Hüttmannsberger

02

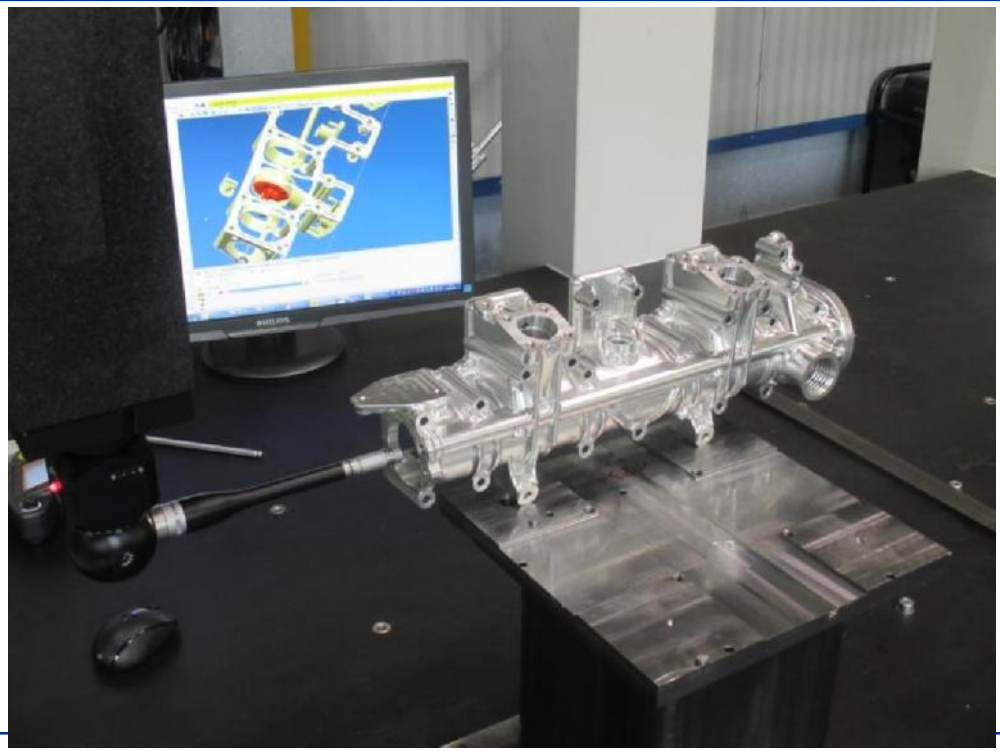
Freigabeerklärung der Geschäftsführung

Das vorliegende Qualitätsmanagement-Handbuch (QMH) einschließlich aller seiner zugehörigen Dokumente, Listen und Tabellen wird hiermit von der Geschäftsführung der HTK Maschinen- und Apparatebau GmbH verbindlich freigegeben. Es wird den Mitarbeitern als Teil ihrer täglichen Arbeit im Unternehmen persönlich übergeben und ist ab sofort anzuwenden.

Weiters bittet die Geschäftsführung alle Mitarbeiter um konstruktive Mitgestaltung des QMH, damit dessen Inhalte immer dem aktuellen Geschehen bei HTK entsprechen und erkannte Verbesserungspotenziale ehest und qualifiziert einfließen können.

Wenngleich die neue ISO 9001:2015 kein QMH mehr fordert, dient das vorliegende Handbuch als Gesamtdarstellung der Leistung des Unternehmens.

03



Qualitätspolitik der HTK Maschinen- und Apparatebau GmbH

Um im heutigen, harten Verdrängungswettbewerb als Maschinenbauer bzw. Werkzeugmacher bestehen zu können, müssen wir die Ansprüche unserer Kunden stets zur Gänze erfüllen. Was Qualität bedeutet, bestimmt unser Kunde; als Dienstleistungs-Unternehmen sind wir von Ihrer Zufriedenheit abhängig.

Qualität verstehen wir daher nicht als Zusatzaufgabe, sondern als Bestandteil unserer täglichen Arbeit. Die äußerst niedrige Reklamationsquote bestätigt diese Philosophie.

Einer der Hauptgründe für unser hohes Qualitätsniveau ist der hohe Ausbildungsstandard unserer Mitarbeiter. Die Geschäftsführung sieht es als eine ihrer Hauptaufgaben, die Kompetenz ihrer Mitarbeiter u. a. durch Unterweisungen sowie durch Schulungen in der Bedienung neuer Geräte und Maschinen zu erhalten und auszubauen. Das betrifft sowohl Mitarbeiter, die direkten Einfluss auf die Produktqualität nehmen, als auch solche, die nur indirekten Einfluss ausüben.

Jeder Mitarbeiter ist für die Qualität seiner Arbeit und der Arbeitsergebnisse selbst verantwortlich. Dazu zählt auch die Einhaltung zugesagter Liefertermine.

Die Geschäftsführung verpflichtet alle Mitarbeiter zur Übernahme der Verantwortung für die Qualität ihrer Arbeit und ermutigt sie, an der permanenten Verbesserung in Organisation und Produktion mitzuwirken. Sie sieht es als ihre Aufgabe, den Mitarbeitern die Qualitätspolitik des Unternehmens verständlich zu machen.

Die Umsetzung der Inhalte des Qualitätsmanagement-Handbuches in der täglichen Praxis ist Grundvoraussetzung für die Vermeidung von Fehlern in den Abläufen und an den Produkten. Das schließt ausgelagerte Prozesse durch Überwachung der Schnittstellen mit ein.

Durch die Integration aller Mitarbeiter in das Qualitätsmanagement-System (QMS) und ihre aktive Beteiligung an der Optimierung ist ein kontinuierlicher Verbesserungsprozess gewährleistet. Die Mitarbeiterbeteiligung fördert darüber hinaus die Unternehmenskultur.

Die Wirksamkeit der im QMS der Firma HTK Maschinen- und Apparatebau GmbH festgelegten Maßnahmen wird von der Geschäftsführung in regelmäßigen Abständen geprüft. Festgestellte Abweichungen werden umgehend korrigiert und die Maßnahmen nachfolgend auf Wirksamkeit geprüft. Die Geschäftsführung verpflichtet sich selbst zur Weiterentwicklung des QMS sowie zur nachweislichen Überwachung der ständigen Verbesserung seiner Wirksamkeit durch unterschiedliche Aktivitäten.

04

Fertigung & Montage



Verantwortung der Leitung

Die Geschäftsführung (GF) der HTK Maschinen- und Apparatebau GmbH hat externe und interne Themen bestimmt, welche Auswirkungen auf das QMS haben können. Das sind hauptsächlich extern: das gesetzliche, technische, wettbewerbliche und marktbezogene Umfeld; intern: Wissen und Leistung des Unternehmens sowie Unternehmenskultur.

Die GF hat die interessierten Parteien mit Relevanz für das QMS bestimmt, wie Kunden, Wettbewerber, externe Anbieter und bestimmte staatliche Stellen. Sie hat verstanden, dass deren Erwartungen Qualität, Liefertreue, Stand der Technik und Einhaltung der Vorschriften heißen und das QMS entsprechend gestaltet. Auf diese Weise ist der Anwendungsbereich des vorliegenden QM-Systems definiert. Diese Q-Politik ist Teil der Unternehmensphilosophie. Sie wurde den Mitarbeitern von der GF als Verpflichtung übermittlelt und ist Gegenstand der regelmäßigen Mitarbeiterinformationen.

Die GF stellt sicher, dass die Kundenanforderungen ermittelt und qualifiziert erfüllt werden. Sie legt jährlich angemessene, messbare Qualitätsziele im Rahmen der Qualitätspolitik fest, teilt sie den Mitarbeitern mit und verfolgt ihre Erfüllung. Verantwortlich für die Funktion des QM-Systems und Verfügbarkeit der notwendigen Mittel ist die GF.

Bei größeren Änderungen im Unternehmen veranlasst die GF die Planung und Durchführung der entsprechenden Anpassungen des QM-Systems, um seine Funktion zu erhalten. Dabei achtet sie auch auf Risiken, welche sich durch Änderungen im Tätigkeitsfeld ergeben können. Sie hat einen Mitarbeiter nominiert, der sie bei der Wahrung ihrer Pflichten im betrieblichen Alltag als Qualitätsbeauftragter unterstützt.

Verantwortlichkeiten und Befugnisse der einzelnen Mitarbeiter sind in einer Stellenbeschreibung dargelegt. Die laufende interne Kommunikation wird durch regelmäßige Mitarbeitergespräche gesichert, in denen sowohl allgemeine Fragen als auch jene der aktuellen Kundenprojekte behandelt werden.

Das vorliegende QMS beinhaltet die von der Norm geforderte, dokumentierte Information, welche die Grundlage für die Überprüfung der Wirksamkeit des QMS ist. Die Geschäftsführung bewertet einmal jährlich die Funktionen des QM-Systems, dokumentiert die Ergebnisse und verfügt bei Abweichungen über geeignete Verbesserungsmaßnahmen. Bewertet werden die Ergebnisse der Qualitätsziele, interner und externer Audits, Prozessleistungen, Ressourcen sowie der Status von Verbesserungsmaßnahmen.



05



Management von Ressourcen

Die GF hat in unterschiedlichen Dokumenten, speziell jedoch in den Stellenbeschreibungen das benötigte Wissen und die Kompetenz der Mitarbeiter definiert. Wissen und Kompetenz beweisen sich in der täglichen Arbeit; sie werden im Rahmen der Auftragsabwicklung sowie interner Audits regelmäßig überprüft. Arbeitsplatzbezogen sind hervorzuheben: fundierte Basisausbildung, externe und interne Berufserfahrung, interne Schulungen und eigene Lehrlingsausbildung.

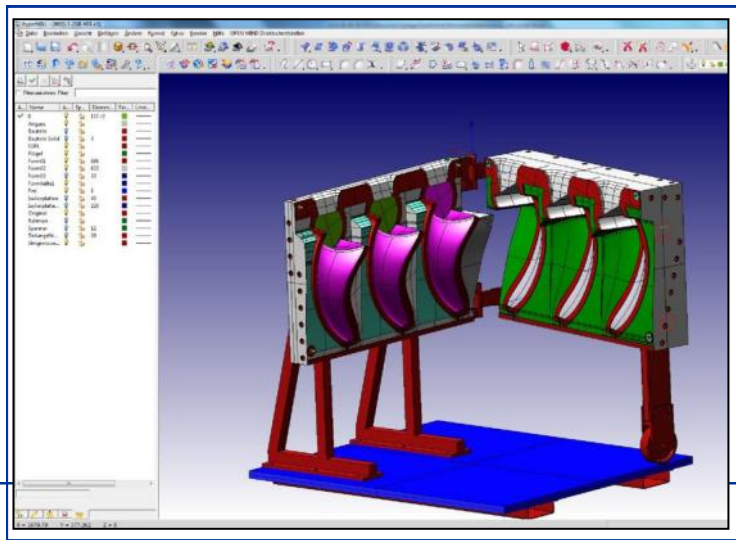
Für die Ermittlung und Bereitstellung notwendiger Mittel, welche dabei helfen, das QMS zu realisieren und zu verbessern und dadurch die Kundenzufriedenheit erhöhen, ist die GF verantwortlich. Zur Erfüllung qualitätsrelevanter Aufgaben werden ausschließlich qualifizierte Mitarbeiter eingesetzt.

HTK Maschinen- und Apparatebau GmbH sucht seine Mitarbeiter nicht auf dem Arbeitsmarkt, sondern bildet sie selbst aus. Für die einzelnen Funktionen bestehen Stellenbeschreibungen, welche die geforderte Kompetenz und Verantwortung festlegen. Von der Geschäftsführung festgestellte Schulungsbedürfnisse werden umgesetzt, ihr Erfolg hinterfragt und dokumentiert.

Die Geschäftsführung von HTK stellt für die kompetente Auftragsabwicklung eine geeignete Infrastruktur zur Verfügung. Dazu gehören Kommunikationstechnik, Hard- und Software, Werkstatt- und Werkzeugausrüstung, Materialversorgung, Lager- und Transportmittel, etc. Gleiches gilt für eine der Geschäftstätigkeit angemessenen Arbeitsumgebung wie z. B. Raumverhältnisse und -klima, Beleuchtung, Sozialeinrichtungen, etc.

ISO 9001:2015





Produktrealisierung

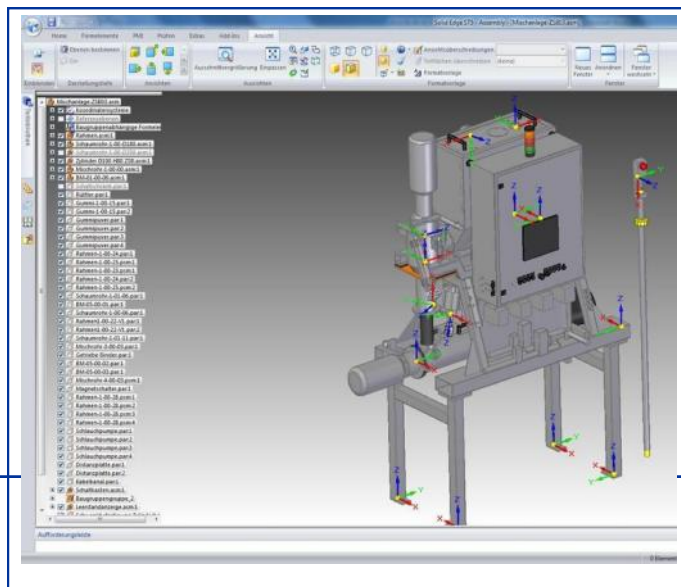
Bei der Annahme und Durchführung von Kundenaufträgen finden die externen und internen Themen (siehe Punkt 04) mit Relevanz für das QMS Beachtung. Gleiches gilt für die Anforderungen der interessierten Parteien, deren Erfüllung durch den täglichen Umgang mit den Festlegungen des QM-Systems sichergestellt wird. Chancen und Risiken werden bei jedem einzelnen Kundenauftrag ermittelt; sie führen in Abstimmung mit der GF zu entsprechenden Maßnahmen. Deren Wirksamkeit wird nach Maßnahmenumsetzung von der GF oder ihrem Beauftragten geprüft. Sofern diese Maßnahmen das QMS betreffen, wird dieses entsprechend ergänzt oder angepasst.

Zur Realisierung von Kundenaufträgen besitzt HTK Maschinen- und Apparatebau GmbH ein eigenes Standardkonzept. Dies beginnt mit dem ersten Kundenkontakt, kommuniziert die einzelnen Realisierungsschritte und endet mit der Übernahme des Produktes durch den Kunden. Alle Aufträge werden nach diesem Konzept abgewickelt. Es dient der Steuerung der Produktion unter beherrschten Bedingungen mit dem Ziel der laufenden Erfüllung aller Anforderungen an Prozess und Produkt. Fehler durch Maschine und Mensch sollen so verhindert werden.

Die Ermittlung der konkreten Kundenanforderungen nimmt der Projektverantwortliche wahr und ist auch für die Realisierung des Auftrags, für Optimierungen und Änderungen verantwortlich. Dabei werden auch allgemeine technische und gesetzliche / behördliche Anforderungen berücksichtigt. Der Projektverantwortliche ist bis zur Auftragserledigung Ansprechpartner des Kunden. Vor der Angebotslegung erfolgt eine Prüfung auf Erfüllbarkeit der Anforderungen. Das fertige Angebot wird ab einer bestimmten Größenordnung vor seiner Abgabe durch die Geschäftsführung gegengeprüft. Im Auftragsfall vergleicht der Projektverantwortliche Angebot und Bestellumfang auf Übereinstimmung; im positiven Fall erteilt er die Auftragsbestätigung. Bei Abweichungen findet eine Abstimmung mit dem Kunden statt.

In aller Regel werden die Produkte von Kunden bei HTK Maschinen- und Apparatebau GmbH konstruktiv entwickelt. HTK erhält die dazu notwendigen Kundeninformationen (Daten, Spezifikation, etc.) per Datentransfer und entwickelt daraus ein entsprechendes CAD-Modell des herzustellenden Kundenprodukts. Gemeinsam mit dem Kunden wird dieses Modell auf Erfüllung der Anforderungen (Kunde, Technik, Gesetz, etc.) bewertet und bei Gutbefund zur Produktion freigegeben. Änderungen während der Entwicklung vollziehen sich gelenkt und durchlaufen das gleiche Prozedere. Damit wird die nachfolgende Produktion sicher gestellt. Gesetzliche / behördliche Vorgaben werden ebenfalls berücksichtigt.

Der Produktverantwortliche ist zuständig für die Auswahl qualifizierter Lieferanten, Beschaffung der notwendigen Materialien, die Erstellung der Arbeitsunterlagen, die Bereitstellung von Maschinenkapazität und Werkzeugen sowie für die Produktion und ggf. Montage des Kundenprodukts.





Produktrealisierung

Der Produktverantwortliche veranlasst die Erstellung notwendiger Arbeitsunterlagen (Zeichnungen, CNC-Programme, Werkzeugplan, etc.), wählt die geeigneten Maschinen aus, steuert die Ausführung der einzelnen Arbeitsschritte und überwacht deren Ergebnisse.

Die Produktionsmitarbeiter arbeiten in ihrem Umfeld selbstständig und überprüfen die Qualität ihres Arbeitsergebnisses in Eigenverantwortung. Auf Kundenwunsch werden auch Prüfprotokolle angefertigt und mitgeliefert. Zur Qualitätsprüfung stehen kalibrierte und überwachte Handmessmittel sowie Messsysteme zur Verfügung.

HTK verfügt über eine Anzahl qualifizierter Lieferanten, mit denen z. T. langjährige Geschäftsbeziehungen bestehen. Durch die GF wurden Maßnahmen zur Steuerung des Beschaffungsprozesses definiert, welche für Zulieferung von Produkten und Dienstleistungen / Prozessen über die gesamte Prozesskette gelten. Alle Maßnahmen dienen der Sicherstellung der Lieferqualität und Liefertreue von HTK inkl. beschaffter Produkte, Dienstleistungen sowie Prozesse unter Einbezug der Anbieterprozesse.

Der Projektverantwortliche ist dafür zuständig, dass sowohl beschaffte Materialien als auch letztendlich das Kundenprodukt den vorgegebenen Anforderungen entsprechen. Dies schließt auch die Berücksichtigung der vom Kunden beigestellten Elemente mit ein. Die Rückverfolgbarkeit der Produkte wird über die projektrelevanten Dokumente gewährleistet, da die Materialbeschaffung vorwiegend projektbezogen erfolgt.

Tätigkeiten nach der Lieferung sind ausschließlich Wartung (wenn gewünscht), Ersatzteil-Lieferung und Software-Updates.



Messung, Analyse und Verbesserung

An unterschiedlichen Positionen werden während der Auftragsabwicklung geplante Überwachungsmaßnahmen umgesetzt, Messungen durchgeführt und deren Ergebnisse vom jeweiligen Verantwortlichen bewertet. Das schließt die Bewertung von Maßnahmen zur Nutzung von Chancen bzw. Vermeidung von Risiken mit ein. Die vom System vorgegebenen Auswertungen fließen in Berichte an die GF wie auch in den Management-Bericht ein.

Die Kundenzufriedenheit bezüglich Lieferung, Leistung und Betreuung wird überwiegend im persönlichen Gespräch mit dem jeweiligen Kunden ermittelt. Im Falle eines Handlungsbedarfs setzt die Geschäftsführung entsprechende Verbesserungsmaßnahmen. Die Wahrnehmung der Zufriedenheit des Kunden bezüglich der Erfüllung seiner Anforderungen durch die HTK Maschinen- und Apparatebau GmbH ist ein Teil der Bewertung des QM-Systems.

Im Rahmen interner Audits wird die Übereinstimmung zwischen QMS und den aktuellen betrieblichen Abläufen überprüft. Abweichungen werden einer Korrektur unterzogen und im Auditbericht dokumentiert. Die effektive Realisierung der Korrekturmaßnahmen ist vom jeweils nominierten Verantwortlichen zu prüfen.

Die Wirksamkeit des QM-Systems wird durch regelmäßig geplante, interne Audits und den daraus resultierenden, umgesetzten Maßnahmen ermittelt. Weiters überwacht der Qualitätsbeauftragte der Geschäftsführung die Einhaltung der Vorgaben des QM-Systems im laufenden Geschäft. Darüber hinaus dienen die regelmäßig stattfindenden Mitarbeitergespräche der Überwachung der Wirksamkeit des QM-Systems.

Während der Produktrealisierung erfolgen an bestimmten, im Standardablauf festgelegten Punkten des Arbeitsablaufes Überprüfungen des Produktes auf Übereinstimmung mit den Vorgaben (siehe Auftragsabwicklung HTK Maschinen- und Apparatebau GmbH). So werden u. a. Messungen am Produkt durchgeführt und je nach Kundenwunsch in einem Messprotokoll dokumentiert.

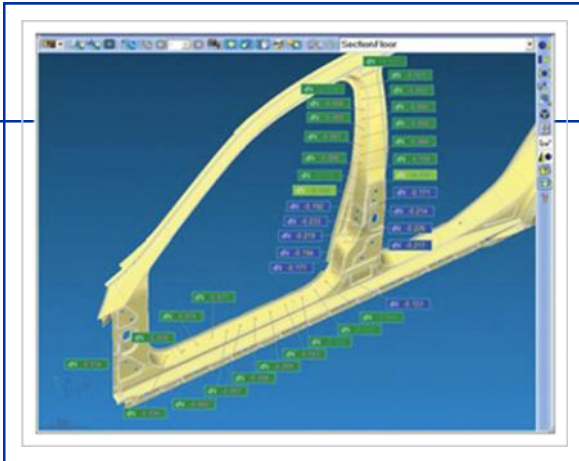
Werden Produkte als fehlerhaft erkannt, werden sie vom ausführenden Facharbeiter bzw. vom Projektverantwortlichen identifiziert und aus dem Materialfluss genommen. Eine irrtümliche Weiterverwendung wird definitiv ausgeschlossen.

Aufzeichnungen bzw. Daten über Lieferqualität, Kundenzufriedenheit, Projektabwicklung, Angebotskalkulation und Geschäftsergebnisse werden auf Verbesserungspotenziale analysiert. Verbesserungsmaßnahmen werden von der GF angeordnet und ihre Umsetzung überwacht.

Die Geschäftsführung motiviert alle Mitarbeiter des Unternehmens, an der kontinuierlichen Verbesserung von Prozessen und Produkten mitzuwirken. Sie unterhält eine entsprechende Dokumentation, in der die aktuellen Verbesserungsvorschläge dokumentiert, bewertet und einer Umsetzung zugeführt werden.

Weiters dienen die regelmäßigen Mitarbeitergespräche der Aufnahme von Ideen und Anregungen zur Verbesserung von Abläufen und Produkten.

Die während der Abwicklung eines Kundenauftrags erkannten Fehler werden vom Projektverantwortlichen systematisch auf ihre Ursache untersucht und je nach Art mittels organisatorischen und/oder technischen Korrekturmaßnahmen abgestellt. Betroffene Abläufe werden entsprechend angepasst.

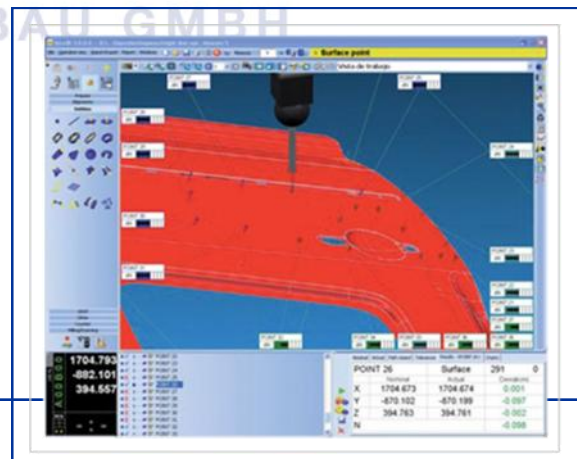


Messung, Analyse und Verbesserung

Im Zuge der Auftragsabwicklung erkannte Mängel oder Schwachstellen werden vom Projektverantwortlichen aufgenommen und auf ihre Ursache(n) untersucht. Sie fließen in Form von planerischen Größen (Vorbeugemaßnahmen) in die Auftragsabwicklung (HTK Maschinen- und Apparatebau GmbH – Standardkonzept) ein.

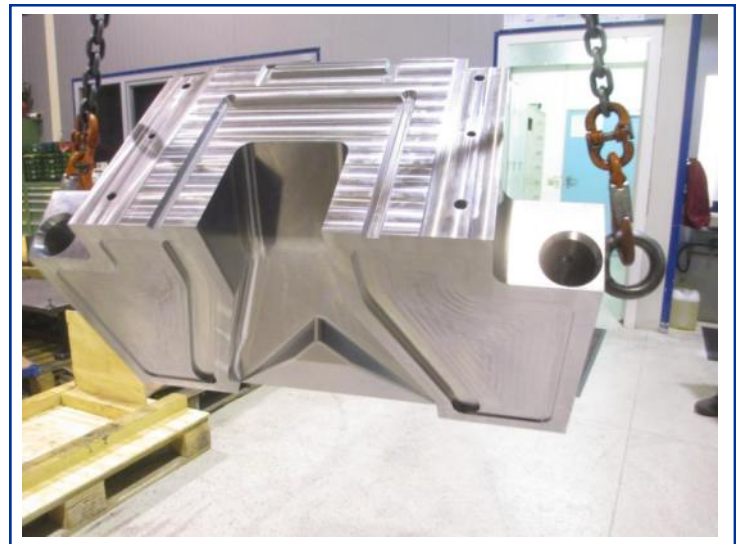
Jede im Ablauf der Prozesse festgestellte Abweichung führt zu einer Reaktion des jeweils Verantwortlichen. Die Ursache ist zu ermitteln und geeignete Maßnahmen festzulegen. Ursache und Maßnahme werden im Auftrag dokumentiert, die Wirksamkeit in angemessenem Zeitabstand überprüft.

Ziel der Verbesserungen ist, die Anforderungen auch künftig zu erfüllen, unerwünschte Auswirkungen zu vermeiden bzw. zu reduzieren sowie Leistung und Wirksamkeit des QMS zu erhöhen.



ISO 9001:2015

Konstruktion, Fertigung & Montage





**WERKZEUGBAU
FORMENBAU
VORRICHTUNGSBAU
MASCHINENBAU
PROTOTYPEN**

